

# TITAN

Hooldusjuhend:  
TITAN AF, TITAN iP, FAVORIT.

Window systems

Door systems

Comfort systems



## Sisukord

Ohutusjuhised .....	2
Aknatiiva paigaldamine ja eemaldamine .....	3
Sulusedetailide reguleerimine .....	4
- Käärid.....	5
- Käärid – Käärtoed .....	6
- Sulgur .....	7
- Akna kaldhing – Nurgahing .....	8
- Soonnurgahing .....	9
- Nurgatugi.....	10
- Lukk – Tiivahoob – Liikumissiin .....	11
- Lisavarustus raske .....	12

## Sihtgrupp

**See dokumentatsioon on suunatud ainult akendele spetsialiseerunud ettevõtetele. Kõiki kirjeldatud toiminguid tohivad teha ainult kogunud spetsialistid!**

Dokumentatsiooni tagasiside

Vihjeid ja ettepanekud, mis aitavad meil dokumentatsiooni parandada, võtame vastu meelsasti. Palun saatke oma soovitused e-postiga aadressile ,[dokumentation@siegenia.com](mailto:dokumentation@siegenia.com)'.

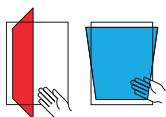
## Ohutusjuhised

- Pöörake kõigi akende/rõduuste juures tehtavate tööde puhul tähelepanu turvalisusele!
- Lapsed ja inimesed, kes ei oska ohte hinnata, tuleb tööde piirkonnast eemal hoida!
- Ärge laske määrdeainel maha tilkuda ega jätke tööriistu tööpiirkonda laiali!



### Vigastusohutavad aknast kukkumisel

- Kasutage ainult tugevaid redeleid.
- Turvake end aknast välja kukkumise vastu.
- Ärge hoidke toetumiseks kinni avatud aknatiivast.



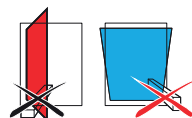
### Vigastusohutavad kehaosade akna vahele jäämisel

- Ärge asetage akende/rõduuste sulgemisel kunagi käsi aknaraami ja lengi vahele.



### Vigastuste ja materiaalsete kahjude oht akna vastu aknapõske surumisel

- Ärge suruge aknaraami vastu aknapõske (seina).



### Vigastuste ja materiaalsete kahjude oht esemete raami ja lengi vahele asetamisel

- Ärge asetage esemeid lengi ja raami vahele.



### Vigastuste ja materiaalsete kahjude oht akna koormamisel lisaraskustega

- Ärge asetage aknale lisaraskusi.



### Vigastusohutavad tuuletõmbusega

- Vältige tuuletõmbust avatud aknal.
- Tuule/tuuletõmbuse korral sulgege ja lukustage aken.

## ⚠ HOIATUS

Vigastusohutavad aknadetailide rikete korral!

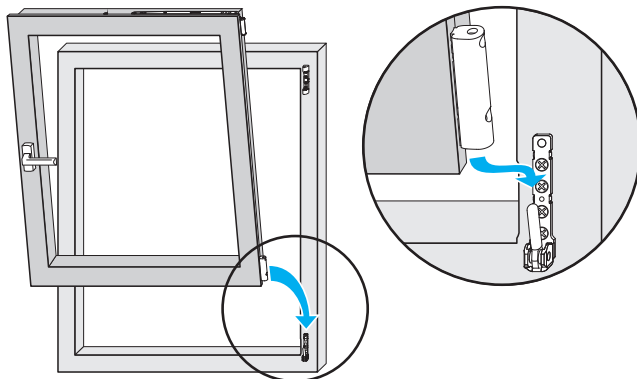
- ▶ Rikete korral ärge akent rohkem kasutage.
- ▶ Fikseerige aken ja laske see viivitamatult vastavaks tööks spetsialiseerunud **ettevõttel** töökorda seada.

# Aknatiiva paigaldamine ja eemaldamine

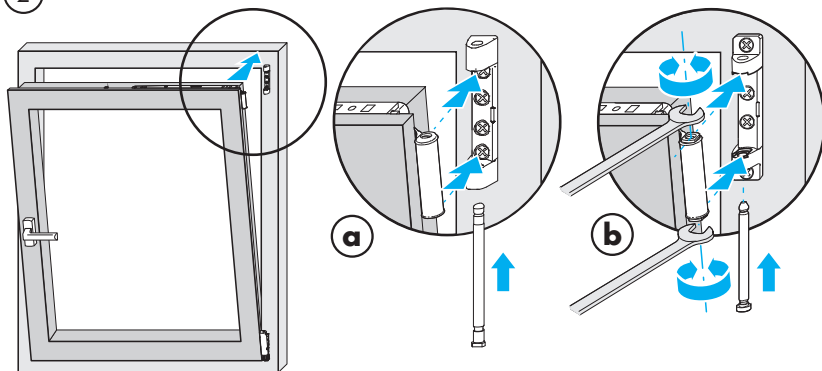
## Aknatiiva paigaldamine



1



2



**a** = Hinge pool TITAN

Käärklaagri polt sisestada 0° või 60° avatud asendis

**b** = Hinge pool Si-line

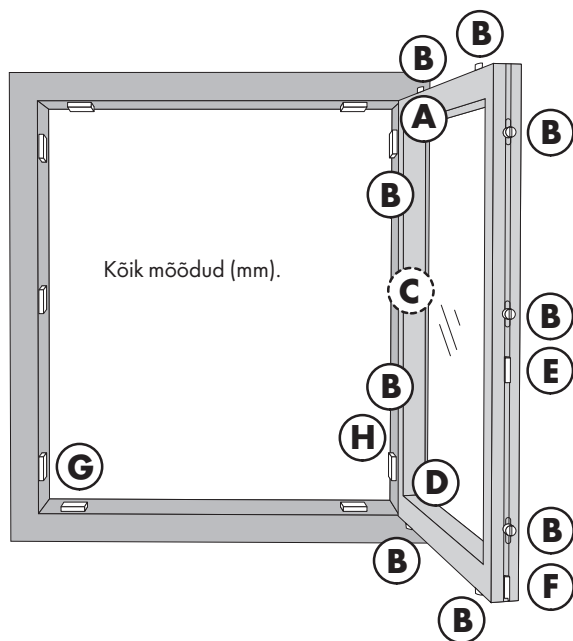
Jälgige tihvtide asendit käärtoe soonte suhtes

- ülemine ja alumine tihvt peavad olema paralleelsed!

## Aknatiiva eemaldamine

Eemaldamine toimub pööratud järjekorras.

## Sulusedetailide reguleerimine



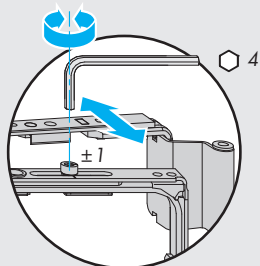
- A** Käärid ja käärtoed
- B** Sulgur
- C** Akna kaldhing (ainult kaldavatavatel akendel)
- D** Nurgahing - Soonnurgahing - Nurgatugi
- E** Ukselukk
- F** Tiivahoob
- G** Liikumissiin - Kallutustugi
- H** Lisavarustus raske

## Sulusedetailide reguleerimine

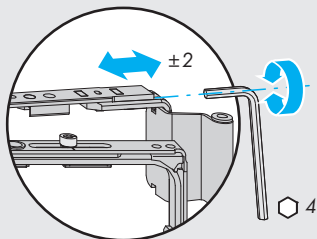
### **A** Käärid

TITAN iP, AF

Surve reguleerimine

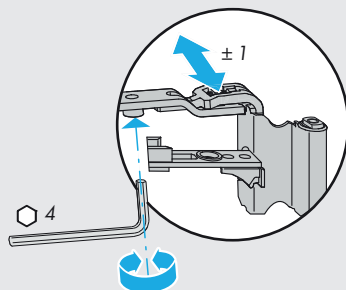


Külgreguleerimine

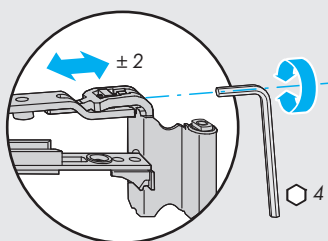


### FAVORIT

Surve reguleerimine



Külgreguleerimine

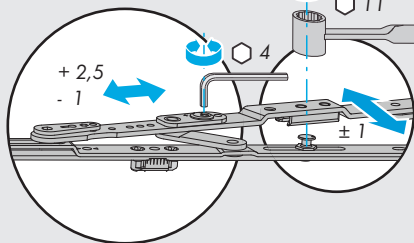


## Sulusedetailide reguleerimine

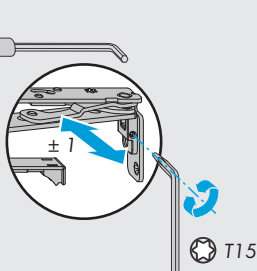
### **A** Käärid

AX 24+

Külgreguleerimine

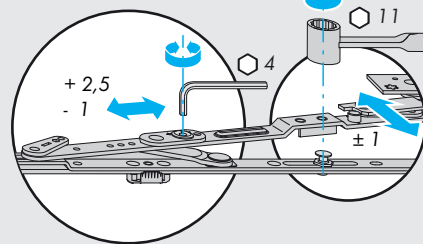


Surve reguleerimine

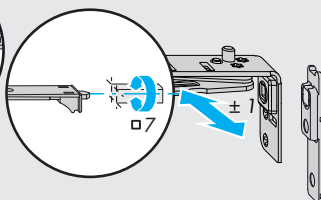


AX 34/V-V/SE

Külgreguleerimine



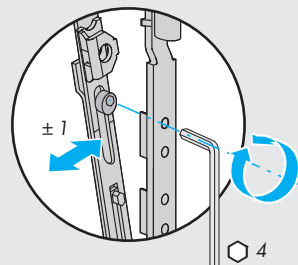
Surve reguleerimine



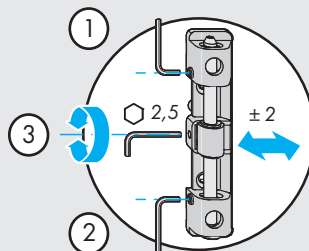
### **A** Käärtoe/ Distantspoltide

Poolkaar

Surve reguleerimine



Külgreguleerimine

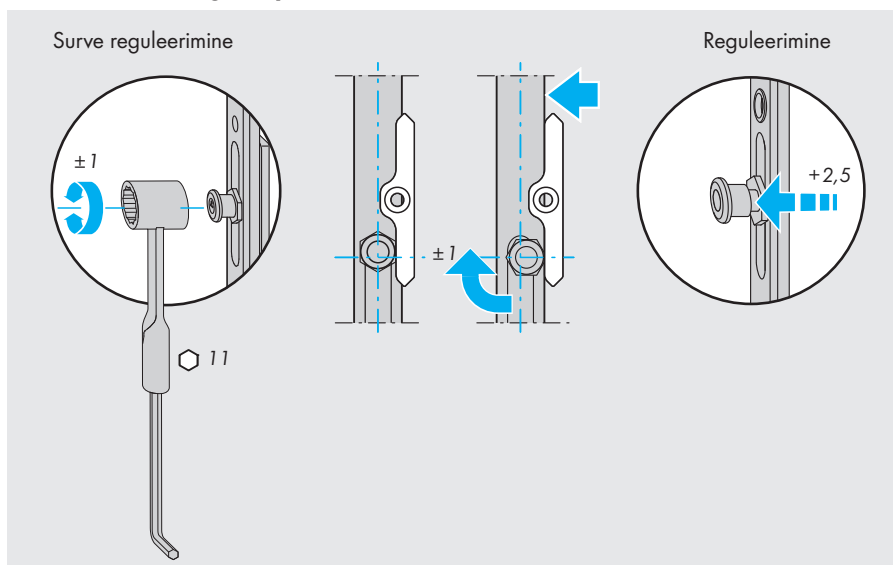




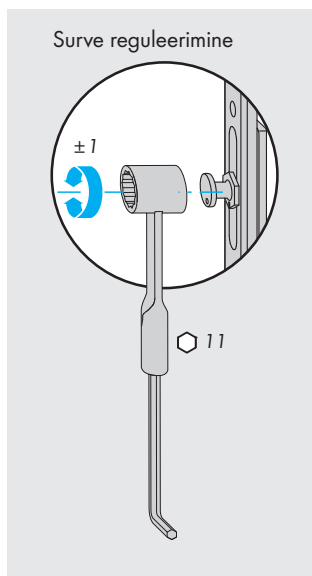
## Sulusedetailide reguleerimine

### B Sulgur

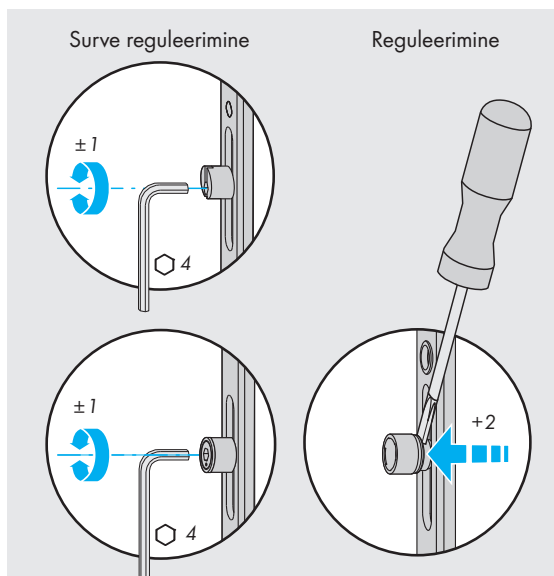
TITAN iP, AF - sulgemispea



TITAN iP/FAVORIT



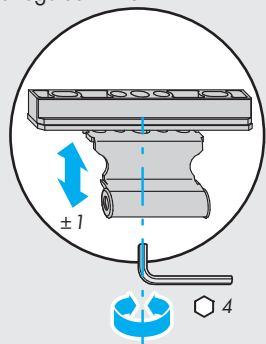
TITAN iP/FAVORIT



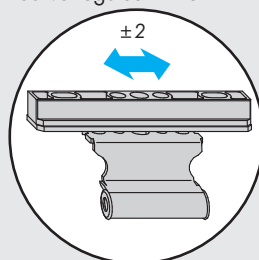
## Sulusedetailide reguleerimine

### C Akna kaldhing

Kõrguse reguleerimine

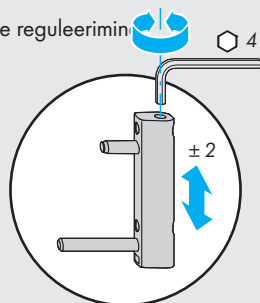


Surve reguleerimine

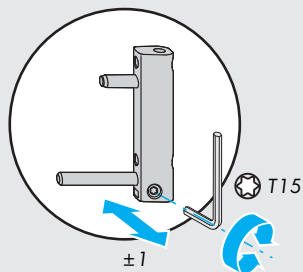


### D Nurgahing

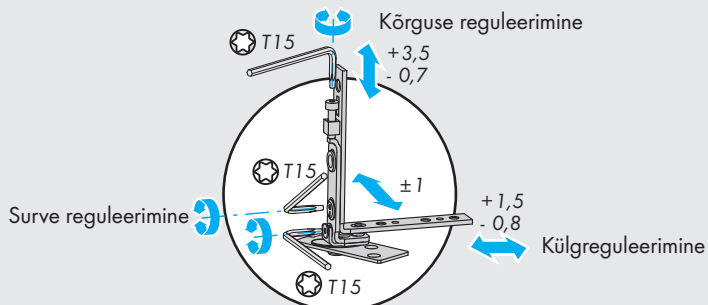
Kõrguse reguleerimine



Surve reguleerimine



### D Nurgahing SE

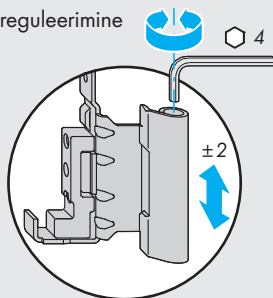


## Sulusedetailide reguleerimine

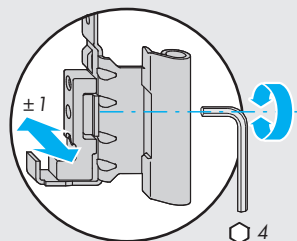
### D Soonnurgahing

#### Hinge küljel TITAN/Si-seeria PVC

Kõrguse reguleerimine

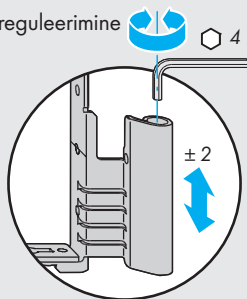


Surve reguleerimine

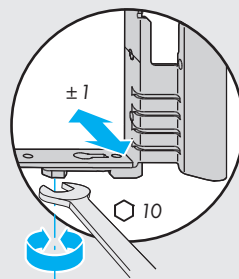


#### Hinge küljel Si-seeria Puit

Kõrguse reguleerimine

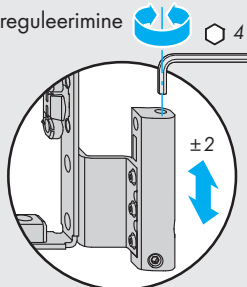


Surve reguleerimine

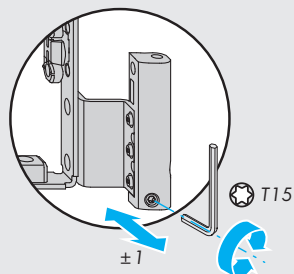


#### Hinge küljel TITAN Puit

Kõrguse reguleerimine



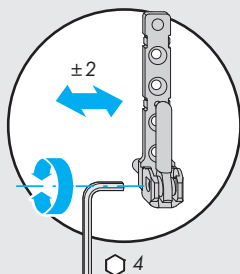
Surve reguleerimine



## Sulusedetailide reguleerimine

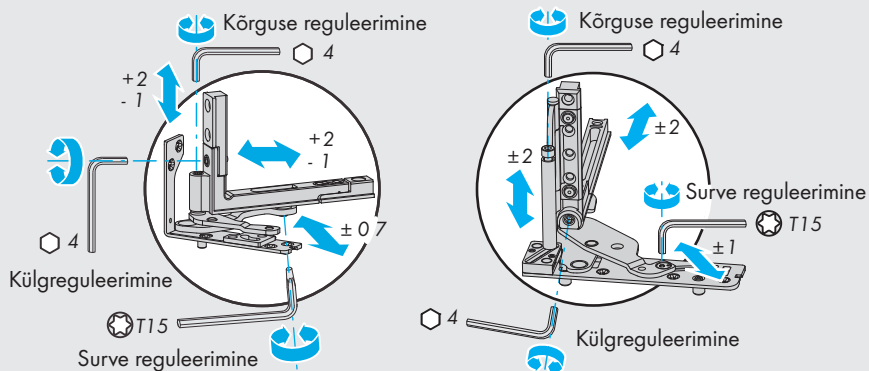
### D Nurgatugi

Külgreguleerimine



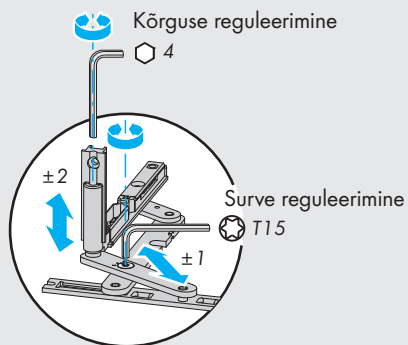
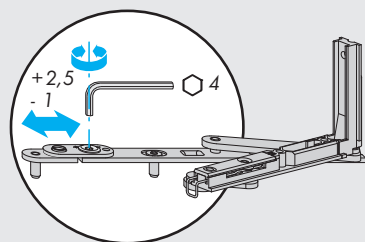
### D Nurgatugi/Nurgahing

AX 24+ / AX 34



### V-V

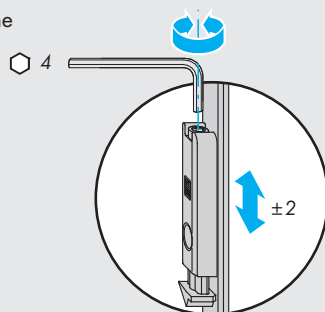
Külgreguleerimine



## Sulusedetailide reguleerimine

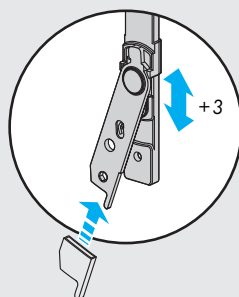
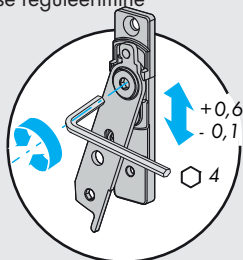
### E Lukk

Kõrguse reguleerimine



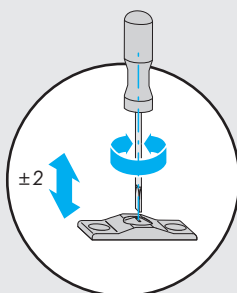
### F Tiivahoob koos liikumisstopperiga

Kõrguse reguleerimine



### G Liikumissiini poolkaar

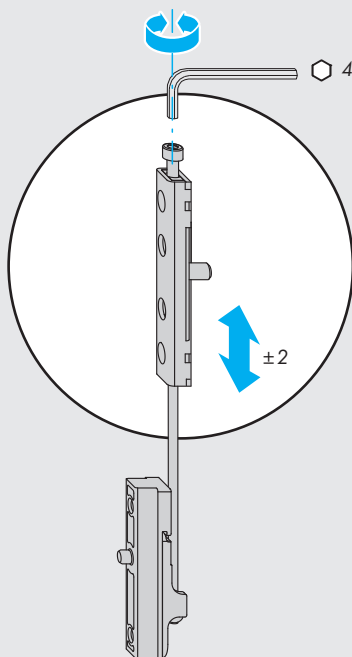
Kõrguse reguleerimine



## Reguleeritavate sulusedetailide reguleerimine

### **G** Lisavarustus V-V raske

Kõrguse reguleerimine





**SIEGENIA®**  
brings spaces to life

Peakorter:  
Industriestraße 1–3  
57234 Wilnsdorf  
SAKSAMAA

Telefon: +49 271 3931-0  
Telefax: +49 271 3931-333  
info@siegenia.com  
www.siegenia.com



International addressid:  
[www.siegenia.com](http://www.siegenia.com)

SIEGENIA maailmas:

**Austria** Telefon: +43 6225 8301  
**Benelux** Telefon: +31 85 4861080  
**Hiina** Telefon: +86 316 5998198  
**Itaalia** Telefon: +39 02 9353601  
**Lõuna-Korea** Telefon: +82 31 7985590  
**Poola** Telefon: +48 77 4477700  
**Prantsusmaa** Telefon: +33 3 89618131

**Saksamaa** Telefon: +49 271 39310  
**Suurbritannia** Telefon: +44 2476 622000  
**Šveits** Telefon: +41 33 3461010  
**Türgii** Telefon: +90 216 5934151  
**Ukraina** Telefon: +380 44 4637979  
**Ungari** Telefon: +36 76 500810  
**Valgevene** Telefon: +375 17 3143988  
**Venemaa** Telefon: +7 495 7211762

Võtke ühendust kohaliku edasimüüjaga: